



INSTRUCTIVO DE ARMADO DE TORRE ENDOSCÓPICA

1. PROCEDIMIENTOS /PROTOCOLOS EN LOS QUE APLICA

Endoscopías digestivas altas y bajas.

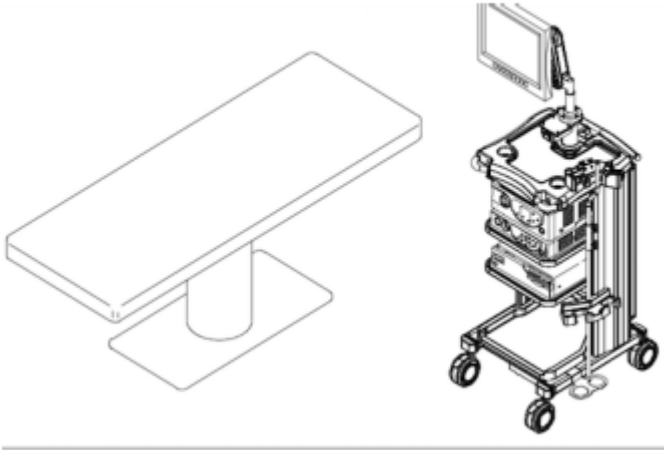
2. OBJETIVO DE LA ACTIVIDAD DESCRITA

Describir paso a paso el armado de la torre endoscópica.

3. INSUMOS NECESARIOS

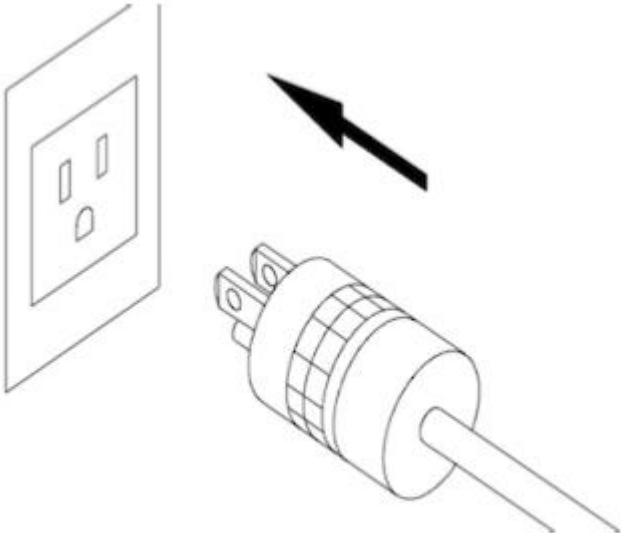
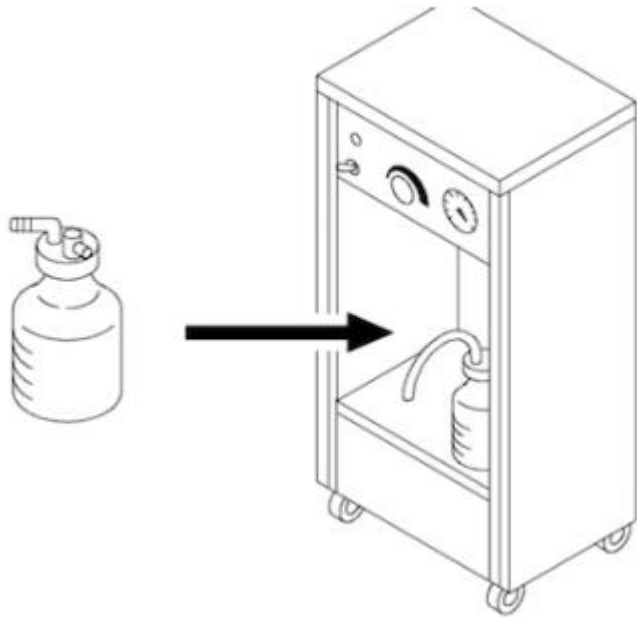
- a) Torre endoscópica.
- b) Tomas eléctricas.
- c) Endoscopio.
- d) Colonoscopio.

4. TAREAS A REALIZAR

N°	TAREA	REGISTRO DOCUMENTAL
1	<p>Mover la torre con el procesador hasta el lugar donde se utilice el endoscopio.</p> 	N/A
2	<p>Después de fijar el interruptor principal en posición OFF, enchufar el cable de energía de la torre al receptáculo con conexión de protección a tierra.</p>	N/A



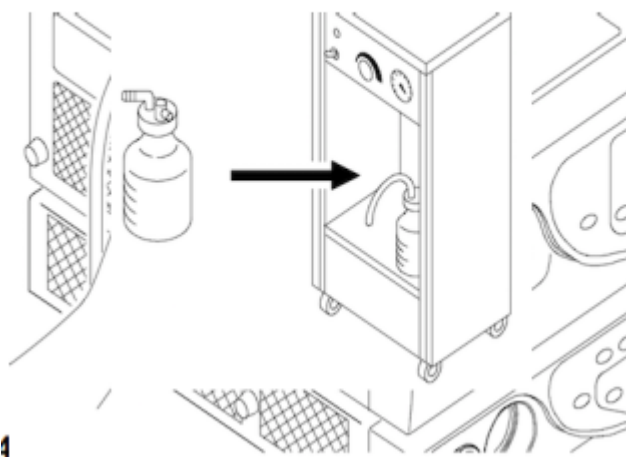
INSTRUCTIVO DE ARMADO DE TORRE ENDOSCÓPICA

		
3	<p>Instalar la botella de aspiración en la unidad de aspiración.</p>  <p>3</p>	N/A
4	<p>Instalar el tanque con agua llenada hasta el 80% sobre el procesador.</p> <p>Nota: El agua del tanque de agua debe cambiarse todos los</p>	



INSTRUCTIVO DE ARMADO DE TORRE ENDOSCÓPICA

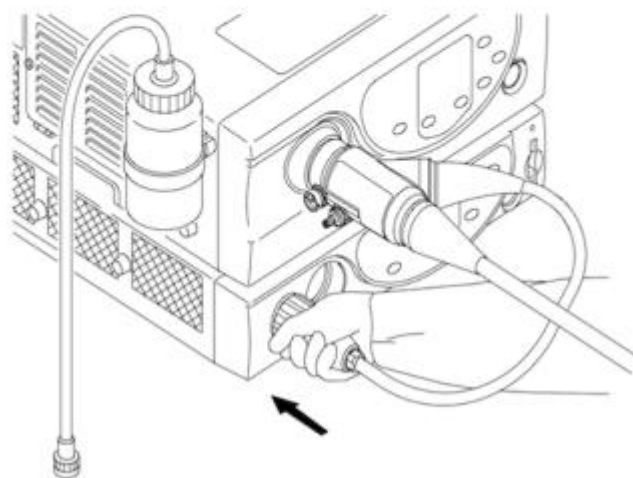
días usando agua esterilizada.



5

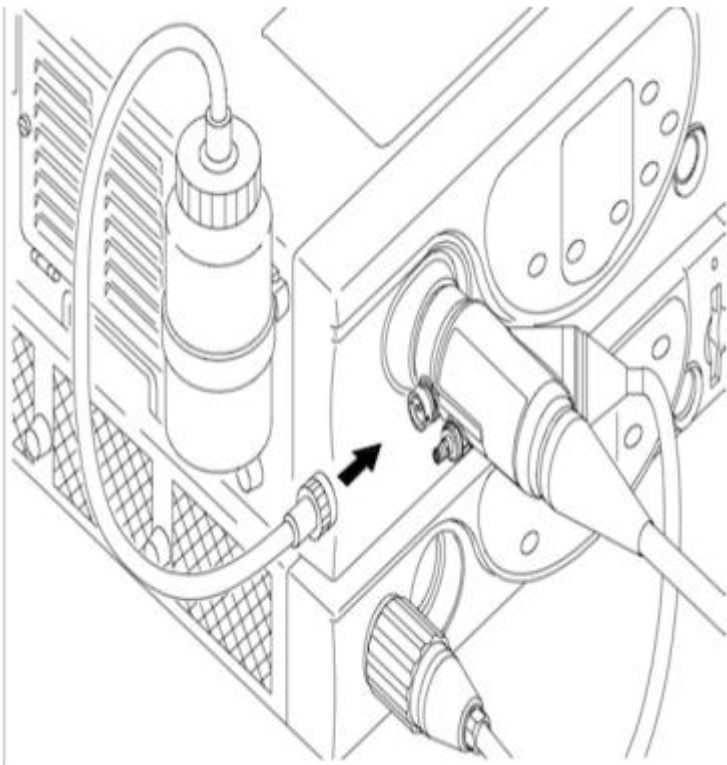
Conexión del endoscopio: Insertar el conector del endoscopio en el receptáculo del endoscopio de la unidad de fuente de luz.

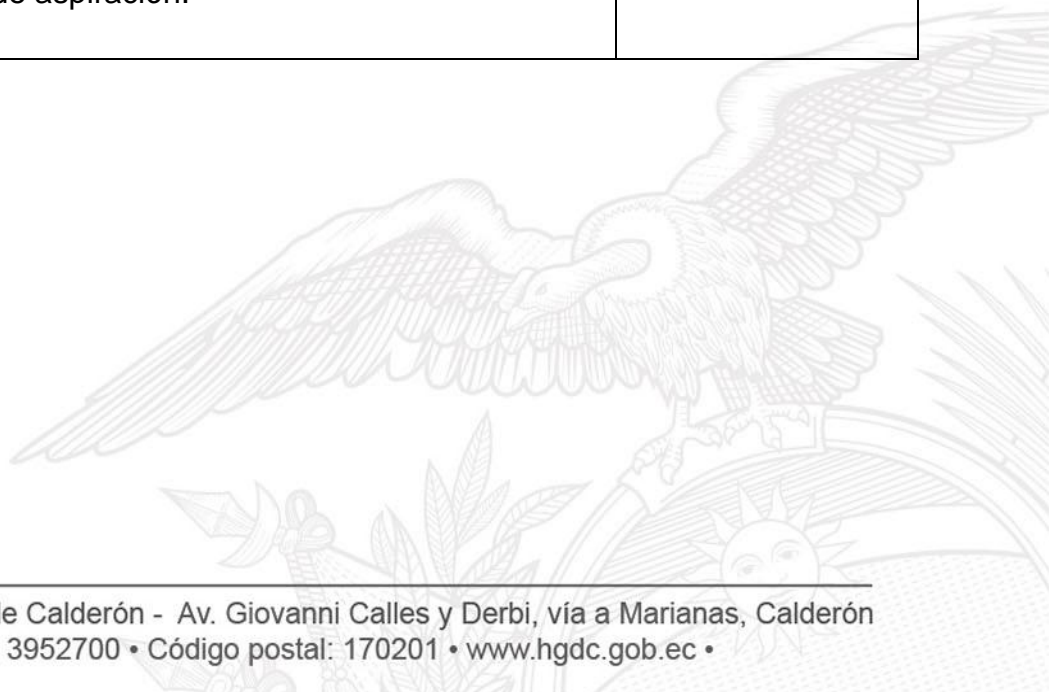
N/A





INSTRUCTIVO DE ARMADO DE TORRE ENDOSCÓPICA

6	Insertar el conector de EVE del endoscopio en el receptáculo del conector EVE del procesador.	N/A
7	<p>Enchufar el conector del tanque de agua en la conexión de suministro de agua del endoscopio.</p> 	N/A
8	Conectar la unidad de aspiración y el conector del Endoscopio al tubo de aspiración.	N/A



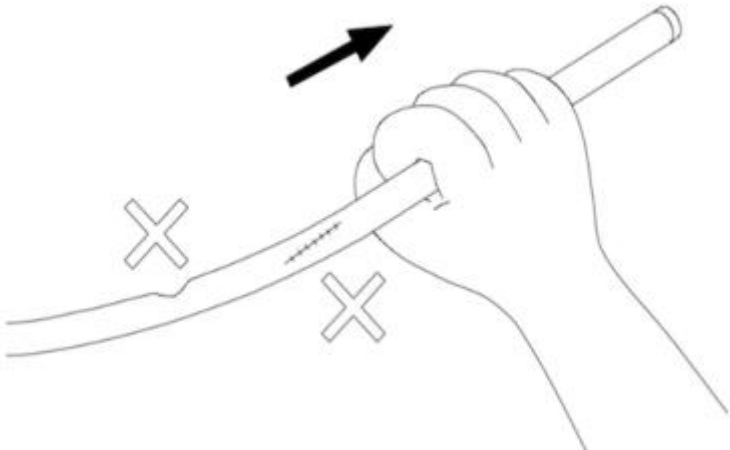
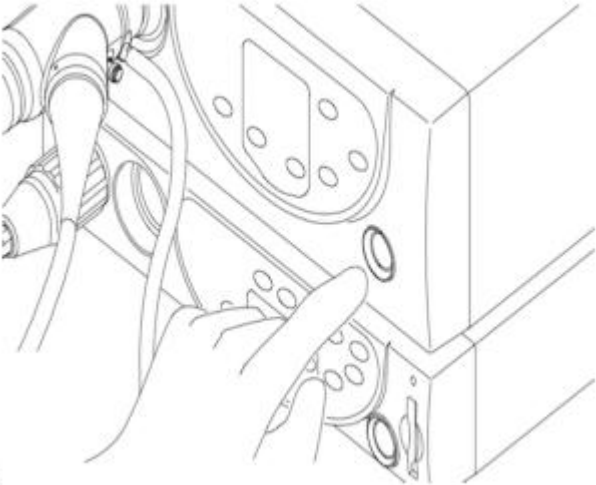


INSTRUCTIVO DE ARMADO DE TORRE ENDOSCÓPICA

	<p>8</p>	
<p>9</p>	<p>Ajustar la presión de aspiración 40 53 Kpa.</p> <p>9</p>	<p>N/A</p>
<p>10</p>	<p>Realizar la inspección del endoscopio la parte de inserción.</p> <p>Verificar visualmente las anomalías de la parte de inserción (extremo distal, parte curva y parte flexible) como las roturas o melladuras, bordes filosos y protuberancias que puedan lesionar al paciente.</p>	<p>N/A</p>



INSTRUCTIVO DE ARMADO DE TORRE ENDOSCÓPICA

	<p>Nota: No torcer doblar por fuerza la parte flexible con la mano. Esto puede causar falla.</p> 	
<p>11</p>	<p>Inspección del Suministro de aire, agua y aspiración. Conectar la energía del aspirador y el procesador.</p> 	<p>N/A</p>
<p>12</p>	<p>Sumergir el extremo distal del endoscopio en un recipiente con agua, cerrar el orificio central del botón de aire-agua con el dedo y verificar que el aire salga desde la boquilla. Luego, quitar el dedo del orificio y comprobar que el aire no deje de salir desde la boquilla.</p>	<p>N/A</p>



INSTRUCTIVO DE ARMADO DE TORRE ENDOSCÓPICA

<p>13</p>	<p>Desconectar la cámara, realizar inspección del lente, mirar el extremo distal del endoscopio desde un ángulo y verificar que el lente objetivo esté libre de suciedad o materias extrañas.</p>	<p>N/A</p>

ELABORADO POR:	REVISADO POR	APROBADO POR:
 Lcda. Violeta Arcos Coordinadora Técnica de Cuidados de Enfermería Clínico Quirúrgico - HOSPITAL GENERAL DOCENTE DE CALDERON	 Dra. Gladys Quevedo Directora Asistencial - HOSPITAL GENERAL DOCENTE DE CALDERON	 Dr. Penaherrera Jorge Gerente - HOSPITAL GENERAL DOCENTE DE CALDERON